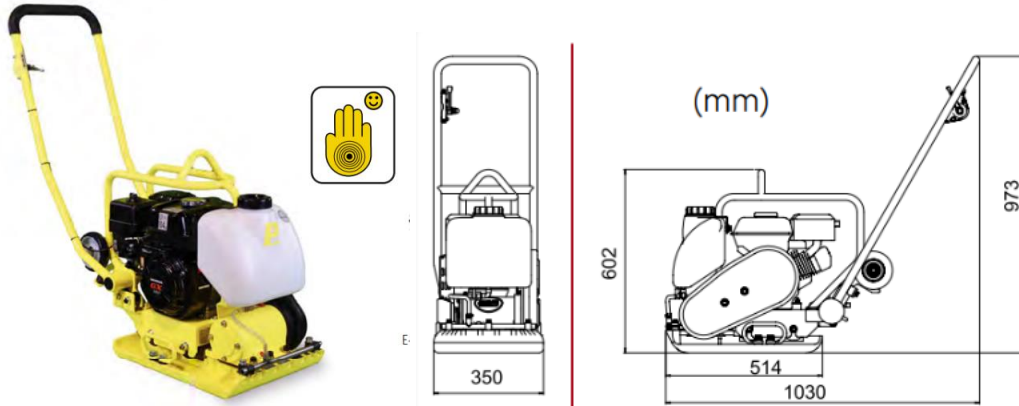


## PACLITE PC60H lapvibrátor

Átadás-átvétel helye: Budaörs



## Műszaki adatok

- Motortípus: Honda GX160 Benzin motor 4,8 LE/ 3,6 kW
- Maximális motorfordulatszám: 3600 ford. / min
- Üzemanyag fogyasztás: 1,4 liter / óra
- Tömeg: 66 kg
- Tömörítő lap méret: 350 x 514 mm
- Centrifugális erő: 11 kN
- Vibrációs frekvencia: 95 Hz
- Zajkibocsájtás: 88 dB
- Terület teljesítmény: 630 m<sup>2</sup> / óra
- Víztartály térfogat: 8 liter

## Bérelti díjak és feltételek

- Napi bérelti díj: **8.000 HUF + ÁFA**
- Heti bérelti díj: **48.000 HUF + ÁFA**
- Havi bérelti díj: **192.000 HUF + ÁFA**
- Kaució mértéke: **100.000 HUF**
- A bérelti díj és kaució előre fizetendő